

SNÁŠKOVÉ HNÍZDO PRO SLEPICE SE SBĚRNÝM KOŠÍKEM NA VEJCE GAUN NA NOŽÍČKÁCH

KOMPONENTY:

Obsah balení:

Košík (1) Zadní deska (1)
 Víko košíku (1) Nožičky (4)

Kukaň (1)

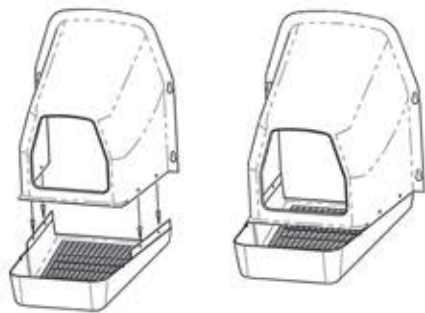
Příslušenství:

Šroub (4)
 Plastová matice (4)
 Plastový šroub Viking (5)

Potřebné nářadí:

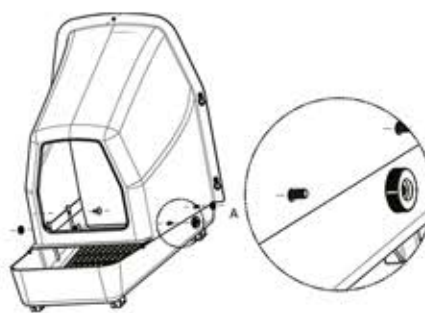
Nejsou potřeba žádné nástroje

POKYNY K MONTÁŽI A INSTALACI:



Obr. 1

Vyrovnejte na sebe otvory z košíku a kukaně, jak je znázorněno na obrázku 1.



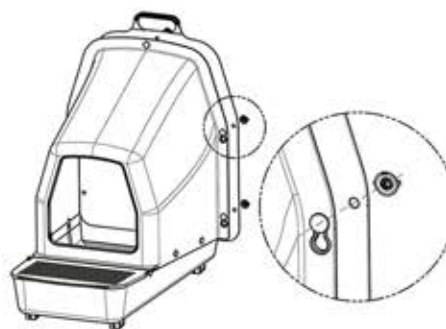
Obr. 2

Pomocí šroubů a plastových matic připevněte kukaň ke košíku.



Obr. 3

Přiložte víko ke košíku podle obrázku 3. Zatlačte, dokud víko nezapadne do drážek v košíku.



Obr. 4

Zarovnejte zadní desku s otvory v kukani podle obrázku 4. Pomocí plastových šroubů připevněte kukaň k zadní desce.



Obr. 5

Protlačte nožičky skrz otvory v košíku podle obrázku 5.



Obr. 6

Složený košík umístěte na podlahu v kurníku.